



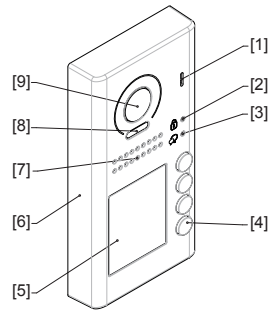
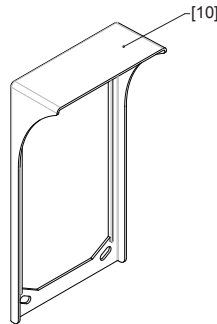
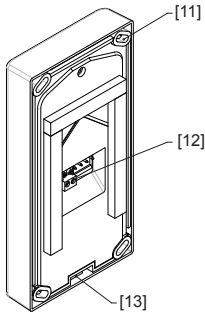
VSP 891
Sistema 800

Manual de usuario

CONTENIDO

PARTES Y FUNCIONES	1
Nombre de las Partes.....	1
Montaje.....	1
INSTRUCCIONES DE CONFIGURACIÓN	3
Configuración de Funciones.....	3
Configuración del ID del Panel de Puerta.....	4
Configuración del Llamado de Panel de Puerta.....	4
Configuración del Modo de Desbloqueo.....	6
Ajuste de Tiempo de Desbloqueo.....	6
Configuración Modo de Iluminación de Placa de Identificación.....	7
Configuración Modo de Iluminación LED de visión nocturna.....	7
Establecer Tono Ring-back.....	8
CABLEADO	9
Conexión de Cerradura Eléctrica.....	9
Conexión Básica Uno-a-uno	10
Conexión de Paneles de Puerta múltiples.....	10
Conexión de Monitores Múltiples.....	11
APÉNDICE	13
Precauciones.....	13
Especificaciones.....	13
Cableados y Requerimientos.....	14

Nombre de las Partes



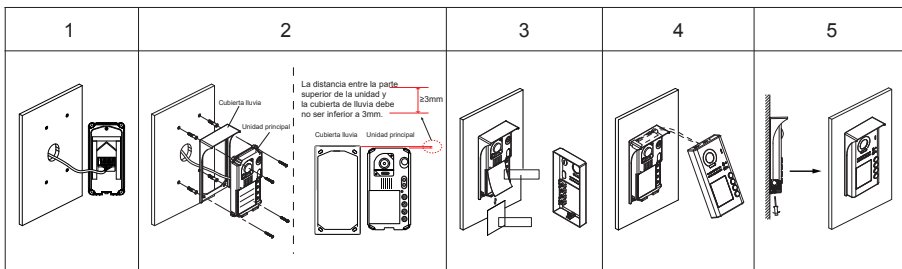
- [1] Micrófono
- [2] Indicator Apertura
- [3] Indicator de llamado
- [4] Botón de llamado
- [5] Placa identificación

- [6] Panel frontal
- [7] Parlante
- [8] LED visión nocturna
- [9] Lente Cámara

- [10] Cubierta lluvia
- [11] Gancho Montaje
- [12] Puerto conexión
- [13] Espacio tornillo

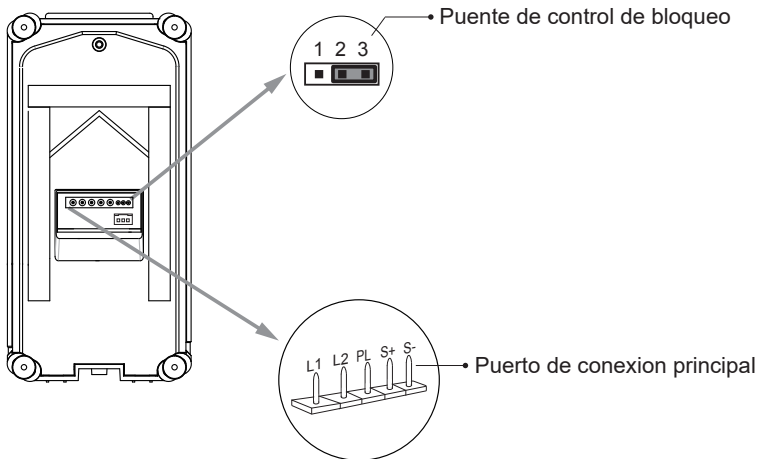
Montaje

La altura de instalación se sugiere a 145~160cm.



1. Conecte el cable correctamente.
2. Perfore agujeros en la pared para que coincidan con el tamaño de los tacos, luego fije la cubierta de lluvia y la unidad principal a la pared, la distancia entre la parte superior de la unidad principal y la cubierta de lluvia no debe ser inferior a 3mm.
3. Instale la placa de identificación.
4. Fije el panel frontal a la unidad principal.
5. Use el destornillador especial y los tornillos para fijar el panel.

Descripción del terminal



Puente de control de bloqueo: para seleccionar el tipo de bloqueo.

Puerto conexión detector movimiento: No disponible.

Puerto de conexión principal: para conectar la línea de BUS y la cerradura electrónica.

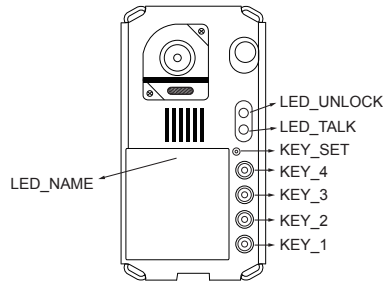
- **L1,L2:** Conecta a la línea de BUS, sin polaridad.
- **PL:** Entrada de alimentación externa de bloqueo, conéctelo a positivo (power +).
- **S+:** Salida alimentación de bloqueo (+).
- **S-:** Salida de alimentación de bloqueo (-), conéctela a la entrada de alimentación (-) de la cerradura (solo cuando use el panel de puerta para alimentar la cerradura, si usa fuente de alimentación externa para las cerradura, el terminal S- no se conectará).

Configuración de Funciones

Esta sección explica la configuración de cada función, consulta la siguiente tabla:

Para realizar la configuración de la función que desea, debe retirar el panel frontal de metal. Por favor, consulte la figura.

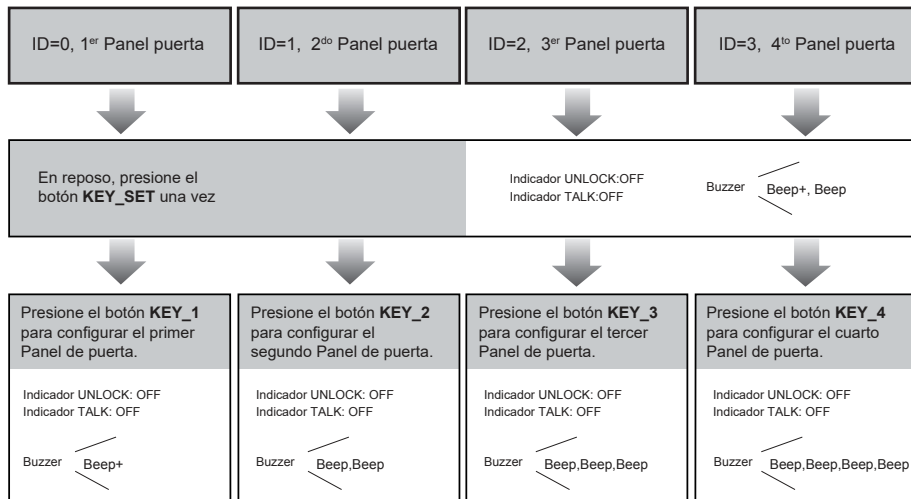
Cada operación se indica mediante la iluminación del indicador **LED** en la unidad, y por el sonido del buzzer.



Orden	Configuración	Rango de ajuste	Valor por defecto
1	Establece ID Panel de puerta	0~3	0
2	Configura modo de llamado de Panel de puerta	Estándar/Modo llamado grupal	Modo de llamado estándar
3	Configura modo de desbloqueo	0:abierto/1:cerrado	0:abierto
4	Establece tiempo desbloqueo	01 to 99 segundos	1 segundo
5	Configura modo iluminación de placa de identificación	On/Off/Auto	On
6	Configura modo iluminación de LED de visión nocturna	On/Off/Auto	Auto
7	Establece tono ring-back	Sonando una vez Suena continuamente Sin tono ring-back	Sonando una vez

Configuración del ID del Panel de Puerta

Se pueden configurar un total de 4 direcciones. Se puede modificar antes o después de la instalación. 0 es el valor predeterminado, para cambiar la configuración, siga los pasos:



- Si no ha salido del modo de configuración, puede cambiar la dirección ID del Panel de puerta presionando KEY1~4 libremente.
- El indicador **LED_NAME** siempre parpadeará hasta que salga del modo de configuración.
- Si no se realiza ninguna operación en 10 segundos, saldrá del modo de configuración.
- En este paso, presione el botón **KEY_SET** cuatro veces para salir del modo de configuración manualmente..

Configuración del Llamado de Panel de Puerta

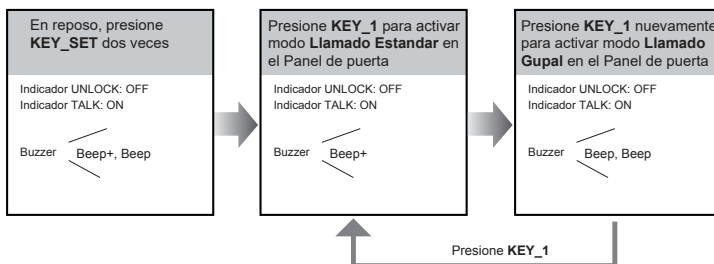
Hay dos modos de llamado para el Panel de puerta, Modo de llamado **Estándar** y Modo de llamado **Grupal**. Tenga en cuenta que el Panel de puerta funciona en **Modo de Llamado Estándar de forma predeterminada**.

Cada botón de llamado responderá a diferentes direcciones cuando se configure en un modo de llamado diferente. Consulte lo siguiente para obtener más información.

	<h3>1. Modo de llamado Estándar(Rango direcciones 01-04 por defecto)</h3> <p>Botón A: llama al monitor con la dirección ID 01 por defecto.</p> <p>Botón B: llama al monitor con la dirección ID 02 por defecto.</p> <p>Botón C: llama al monitor con la dirección ID 03 por defecto.</p> <p>Botón D: llama al monitor con la dirección ID 04 por defecto.</p>
	<h3>2. Modo de llamado Grupal</h3> <p>Botón A: llama a todos los monitores en la dirección de grupo de ID 00~15.(uno de los monitores debe estar en ID 00)</p> <p>Botón B,C,D: llama a todos los monitores en la dirección de grupo ID 16~31.(uno de los monitores debe estar en ID 16)</p>

* Más detalles sobre la configuración del código para el monitor, consulte el manual del usuario correspondiente .

Para cambiar esta configuración, siga los pasos:

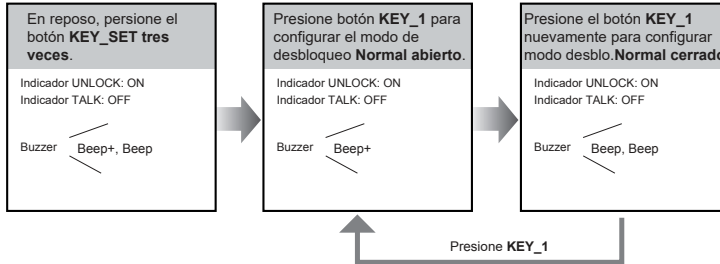


- Si no se ha salido del modo de configuración, se puede cambiar el modo de llamado presionando **KEY1** circularmente.
- El indicador **LED_NAME** parpadeará todo el tiempo hasta que salga del modo de configuración.
- Si no se realiza ninguna operación en 10 segundos, saldrá del modo de configuración automáticamente.
- En este paso, presione el botón **KEY_SET** tres veces para salir del modo de configuración manualmente.

Configuración del Modo de Desbloqueo

Hay 2 modos de desbloqueo, **Normal abierto** y **Normal cerrado**.

Normal abierto esta predeterminado, para cambiarlo, siga los pasos:

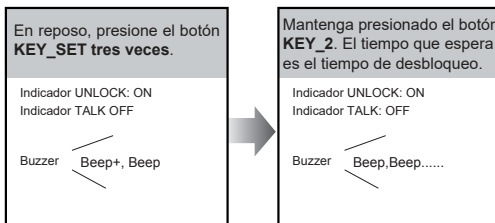


- Si no ha salido del modo de configuración, puede cambiar el modo de desbloqueo presionando **KEY1** circularmente.
- El indicador **LED_NAME** parpadeará todo el tiempo hasta que salga del modo de configuración.
- Si no se realiza ninguna operación en 10 segundos, saldrá del modo de configuración automáticamente.
- En este paso, presione el botón **KEY_SET** dos veces para salir del modo de configuración manualmente.

Ajuste de Tiempo de Desbloqueo

Por defecto, el tiempo de desbloqueo es de 1s, pero se puede cambiar,

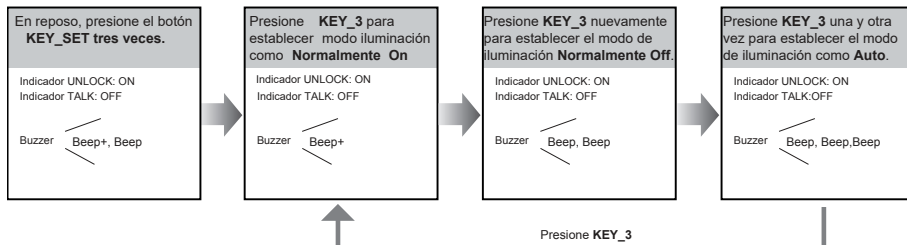
el rango de configuración es de 1s~99s. Siga los pasos:



- Al ingresar al ajuste de tiempo retardado, el buzzer suena una vez cada segundo.
- El indicador **LED_NAME** parpadeará todo el tiempo hasta que salga del modo de configuración.
- Si no se realiza ninguna operación en 10 segundos, saldra del modo de configuración automáticamente.
- En este paso, presione el botón **KEY_SET** dos veces para salir del modo de configuración manualmente.

Configuración Modo de Iluminación de Placa de Identificación

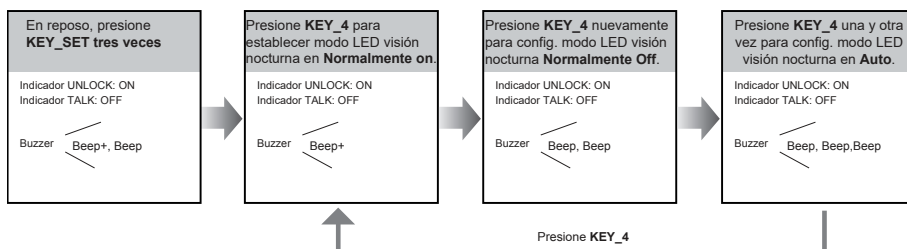
Hay 3 modos de iluminación para el indicador de la placa de identificación, **Normalmente On**, **Normalmente Off** y **Auto**. Normalmente On es el predeterminado, para cambiar la configuración, siga los pasos:



- Si no se ha salido del modo de configuración, puede cambiar el modo de iluminación de la placa de identificación presionando **KEY3** circularmente.
- El indicador **LED_NAME** parpadeará todo el tiempo hasta que salga del modo de configuración.
- Si no se realiza ninguna operación en 10 segundos, saldrá del modo de configuración automáticamente.
- En este paso, presione el botón **KEY_SET** dos veces para salir del modo de configuración manualmente.

Configuración Modo de Iluminación LED de visión nocturna

Hay 3 modos de trabajo para el indicador LED de visión nocturna, **Normalmente On**, **Normalmente Off** y **Auto**. Auto es el predeterminado, para cambiar la configuración siga los pasos:



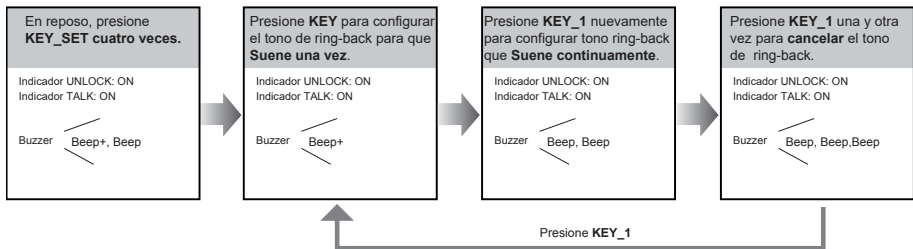
- Si no se ha salido del modo de configuración, puede cambiar el modo de iluminación LED de visión nocturna presionando **KEY4** circularmente.
- El indicador **LED_NAME** parpadeará todo el tiempo hasta que salga del modo de configuración.
- Si no se realiza ninguna operación en 10 segundos, saldrá del modo de configuración automáticamente.
- En este paso, presione el botón **KEY_SET** dos veces para salir del modo de configuración manualmente.

Establecer Tono Ring-back

Si permite el tono ring-back, presione el botón de llamada para llamar al monitor, se podrá escuchar un tono de llamado ring-back desde el Panel de puerta.

Hay 3 tonos de ring-back, **Sonando una vez**, **Sonando continuamente** y **Sin tono ring-back**.

Sonando una vez es predeterminado, para cambiar la configuración, siga los pasos:

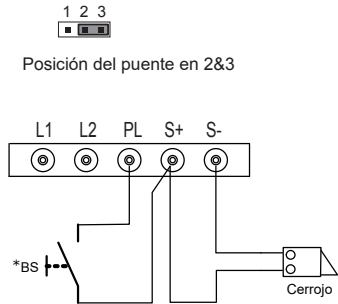


- Si no se ha salido del modo de configuración, puede cambiar el tono de ring-back presionando **KEY1** circularmente.
- El indicador **LED_NAME** parpadeará todo el tiempo hasta que salga del modo de configuración.
- Si no se realiza ninguna operación en 10 segundos, saldrá del modo de configuración automáticamente.
- En este paso, presione el botón **KEY_SET** una vez para salir del modo de configuración manualmente.

Conexión de Cerradura Eléctrica

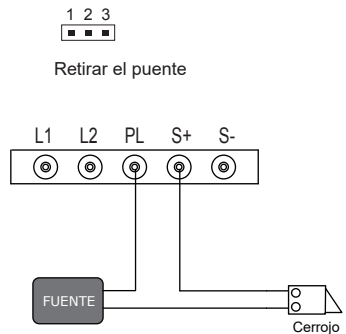
Cerradura de puerta Controlada con Energía Interna

1. Se debe usar el cerrojo eléctrico del tipo alimentar para desbloquear.
2. El cerrojo de la puerta esta limitado a 12V, y la corriente debe ser inferior a 250mA.
3. El puente debe colocarse en la posicion 2 y 3 antes de conectar.
4. El control de bloqueo de la puerta no se sincroniza desde el Boton de Salida (BS).
5. El **Modo de desbloqueo** debe establecerse en 0 (por defecto).



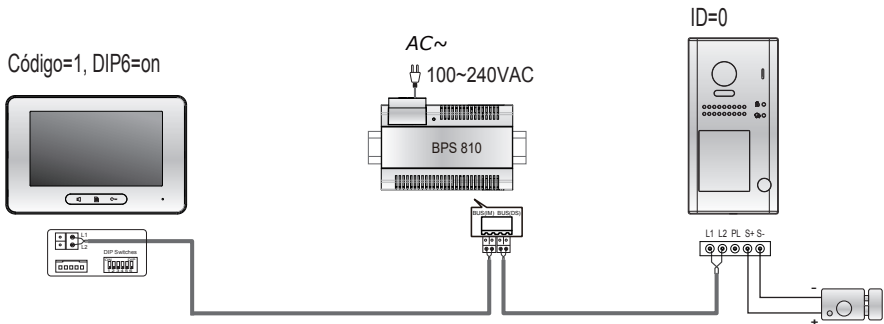
Cerradura de puerta Controlada por Contacto seco

1. La fuente de alimentación externa debe usarse de acuerdo con la cerradura.
2. El contacto del relé interior está restringido a 230Vac 1A o 24Vdc 1A.
3. El puente debe quitarse antes de conectar.
4. Configure el **Modo de Desbloqueo** según los diferentes tipos de bloqueo.
 - Energizar para desbloquear: Modo de desbloqueo=0 (por defecto)
 - Apagar para desbloquear: Modo de desbloqueo=1



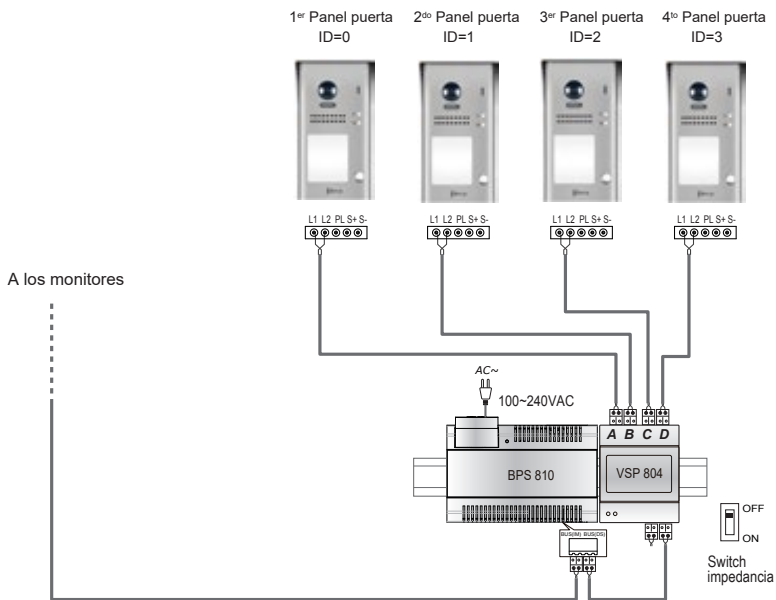
* Se necesita un actuador de relé VSP 803 para la conexión de la segunda cerradura.

Conexión Básica Uno-a-uno



- El panel de puerta funciona en modo **Estándar** en esta situación. Consulte la página 8 en detalle.
- El panel de puerta también es compatible con otros monitores proporcionados por nuestra compañía.

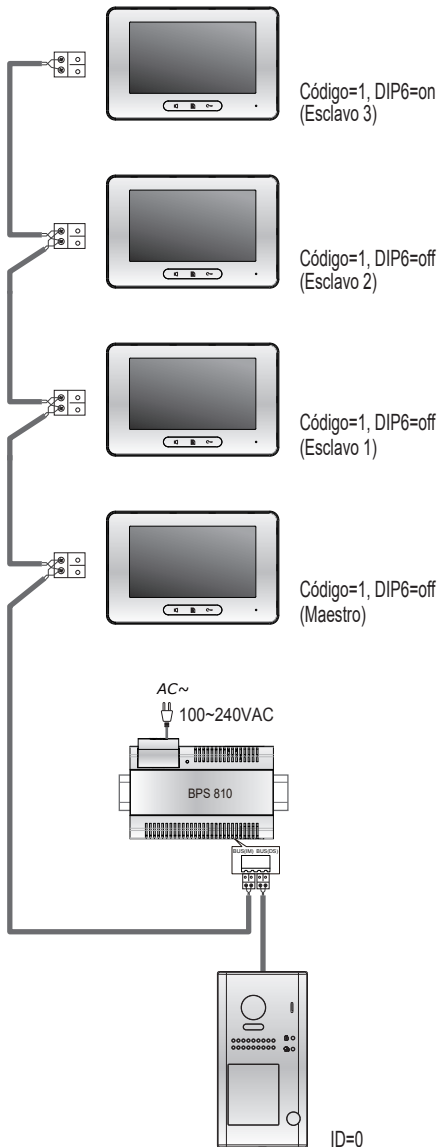
Conexión de Paneles de Puerta múltiples



- Se pueden conectar al sistema un máximo de 4 paneles de puerta.
- Asegúrese de configurar la dirección correcta para cada panel de puerta. Consulte la página 7 para obtener más detalles sobre la configuración de la dirección de los paneles de puerta.

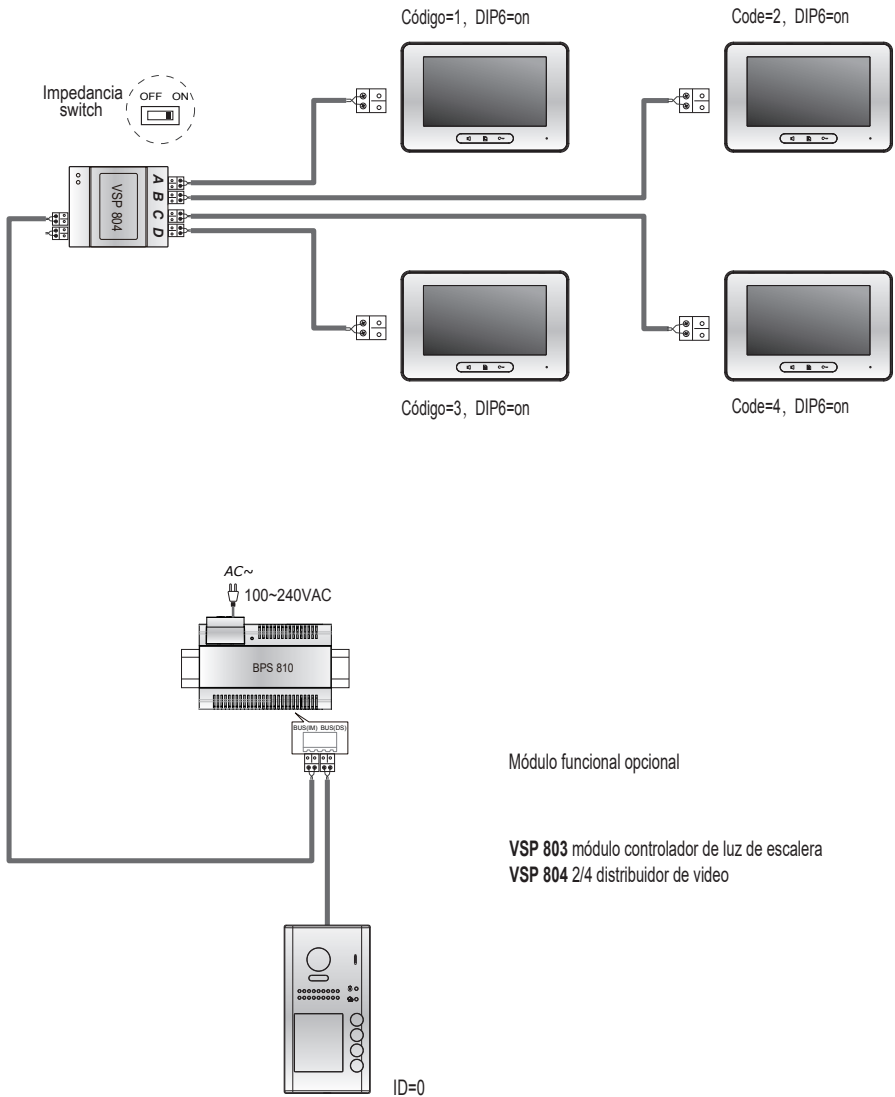
Conexión de Monitores Múltiples

Cableado IN-OUT Básico en Modo Estándar



- El panel de puerta también es compatible con otros monitores proporcionados por nuestra compañía.
- Configure el panel de puerta en modo de llamada grupal si hay más de 4 monitores en la villa (consulte la página 8)
- El distribuidor no es necesario en un sistema de audio completo y se recomienda el modo IN-OUT.
- Para el último monitor conectado al sistema, DIP6 debe configurarse en **ON**.

Cableado de Topología en Estrella con VSP 804 en Modo Estándar



- El panel de puerta también es compatible con otros monitores proporcionados por nuestra compañía.
- Se puede ampliar 3 monitores esclavos por cada monitor. (Mejor uso con distribuidor extra para la ampliación)

Precauciones

- Limpie la unidad con un paño de algodón suave, no utilice impregnantes orgánicos ni agentes químicos de limpieza. Si es necesario, utilice un poco de agua pura o agua jabonosa diluida para limpiar el polvo.
- La unidad es resistente a la intemperie. Sin embargo, no rocíe agua a alta presión directamente sobre el teclado de acceso. La humedad excesiva puede causar problemas con la unidad.
- Debe usar el adaptador correcto que es suministrado por Siera o aprobado por Siera.
- Preste atención al alto voltaje dentro de los productos, consulte el servicio solo a un profesional capacitado y calificado.

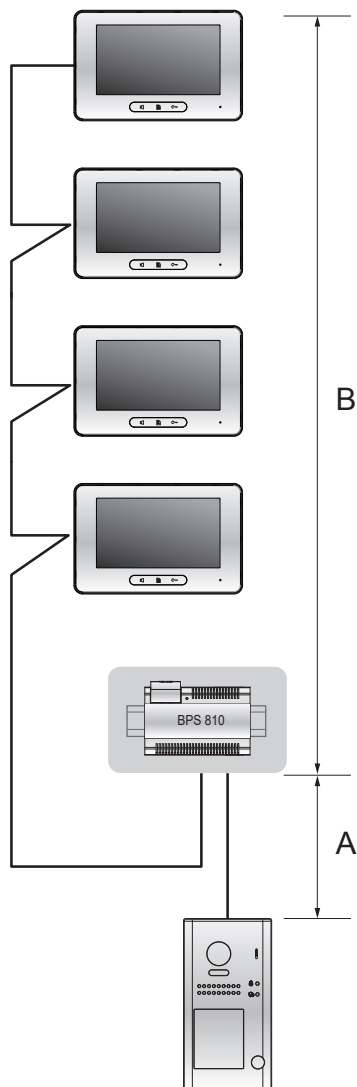
Especificaciones

Fuente de alimentación:	DC 24V
Consumo de energía:	En reposo 0.8W; Trabajando 3W
Lente de cámara:	Color CMOS, 520TVL 1/4" cámara, 105° gran angular
Alimentación cerrojo:	12Vdc, 250mA (Alimentación Interna);
Cantidad de relays:	2 (el segundo cerrojo necesita fuente externa)
Montaje:	Montaje en pared de superficie
Temperatura de trabajo:	-20°C ~ +55°C
Protección:	IP54
Material:	Panel de aleación de Zinc
Cableado:	2 hilos, sin polaridad
Dimensiones:	176(H)×90(W)×27(D)mm

Cableados y Requerimientos

La distancia máxima del cableado está limitada en el Sistema 800. El uso de diferentes cables también puede afectar la distancia máxima que puede alcanzar el sistema.

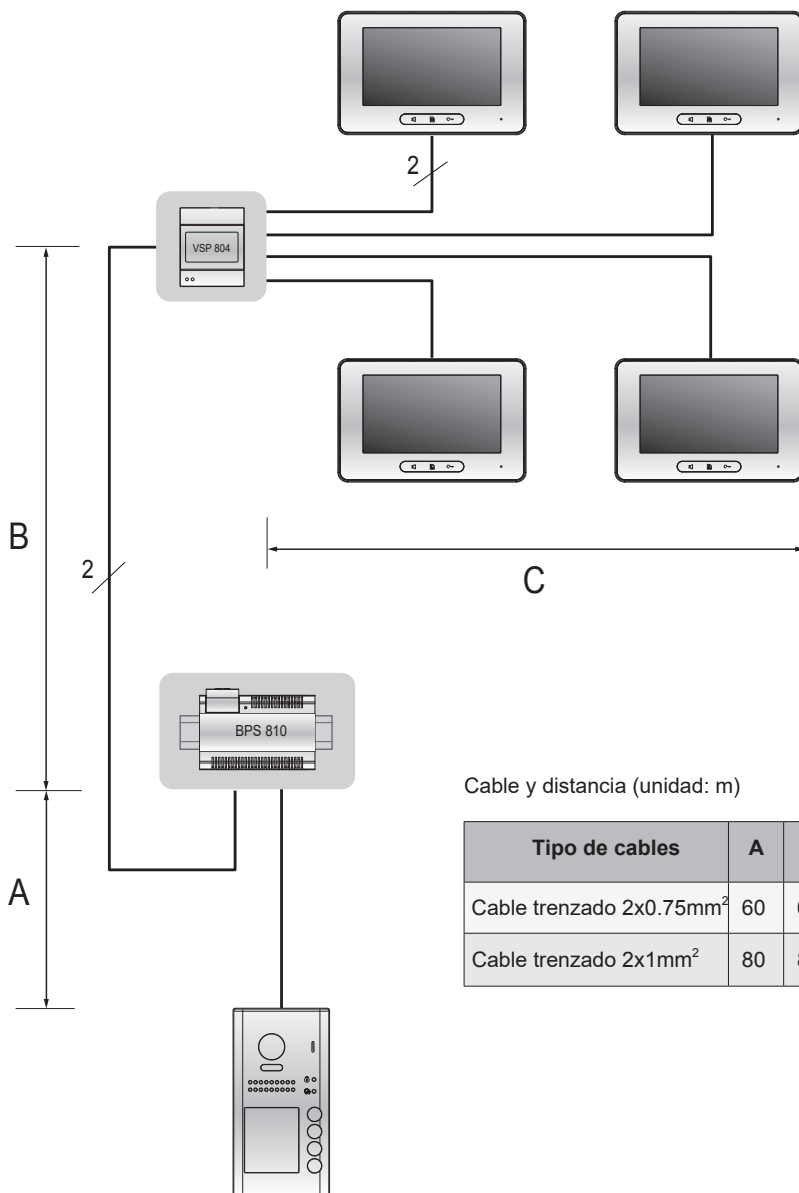
Modo básico de cableado IN-OUT



Cable y distancia (unidad: m)

Tipo de cables	A	B	B
		≤2 IM	≤16 IM
Cable trenzado 2x0.75mm ²	60	100	40
Cable trenzado 2x1mm ²	80	120	60

Modo de Cableado de Topología en Estrella con VSP 804



Cable y distancia (unidad: m)

Tipo de cables	A	B	C
Cable trenzado 2x0.75mm ²	60	60	30
Cable trenzado 2x1mm ²	80	80	40

sieraelectronics.com

El diseño y las especificaciones están sujetas a cambios sin previo aviso.
Las imágenes son solo como referencia, el producto puede variar con la realidad.
Siera es una marca perteneciente a Siera Holding Group.