



SXM FPB01

Unidad de Resguardo de Datos Ignífuga
para Sistemas MDVR

Manual de usuario

1. Descripción general

El SXM FPB01 es una unidad de almacenamiento de datos para vehículos, diseñada para integrarse con sistemas MDVR de la línea SXM y garantizar la preservación de información crítica en condiciones extremas.

Cuenta con protección reforzada frente a vibraciones, impactos, compresión, altas temperaturas e ingreso de agua, asegurando la integridad de los datos ante eventos como colisiones, incendios o inmersión.

Gracias a su diseño robusto, permite recuperar registros de conducción y video incluso en escenarios adversos, proporcionando una base confiable para el análisis de incidentes, auditorías operativas y la optimización del desempeño de la flota.

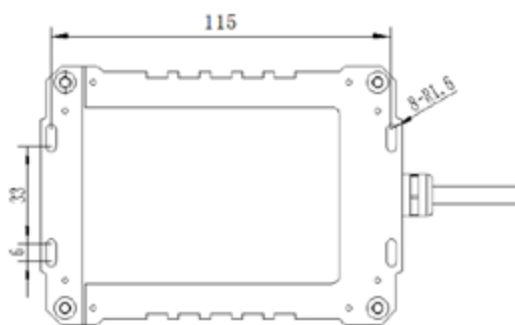
2. Apariencia



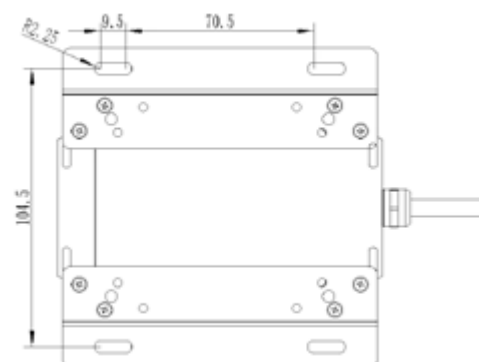
3. Especificaciones

Interfaz eléctrica	Fuente de alimentación	5V±5%
	Consumo de energía	<1 W
Interfaz de funciones	Interfaz de datos	USB 2.0
	Tipo de interfaz	Conector de aviación hembra M12 de 5 pines
Almacenamiento	Medio de almacenamiento	MLC
	Capacidad de almacenamiento	· 32 GB · 64 GB · 128 GB · 256 GB
	Escribir resistencia	3.000 ciclos
Indicadores de tolerancia a desastres	Tiempo de resistencia al fuego	15 minutos a 1100 °C 120 minutos a 260 °C
	Inmersión en aguas profundas	Profundidad de inmersión de 24 horas: 50 m (1 ATM)
	Impacto a alta velocidad	Resistencia a impactos de alta velocidad: 50 G durante 100 ms (omnidireccional)
	Extrusión estática	5 min 30 kN (omnidireccional)
	Pauta	Caja negra de aviación
	Memoria protegida	Apéndice B de JT/T 1076
Estructura	Dimensiones	122 x 88 x 57 mm
	Peso	0,98 kg

4. Interfaz de instalación

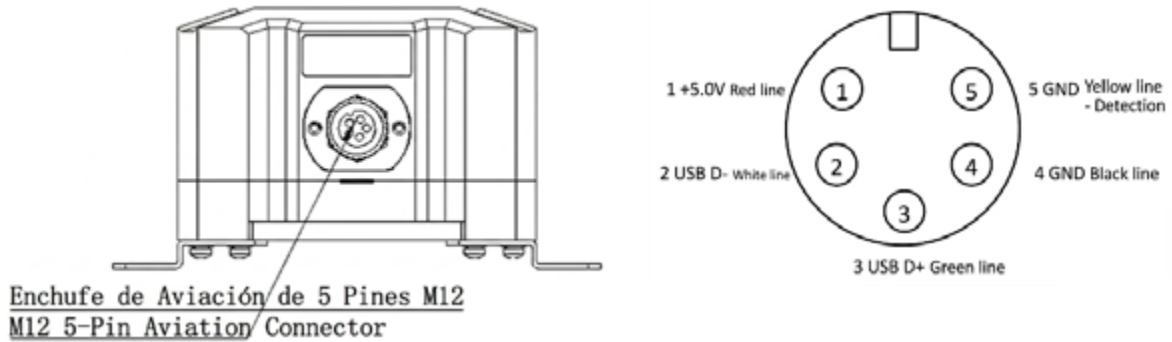


Sin soporte de fijación



Con soporte fijo

5. Interfaz eléctrica



El SXM FPB01 dispone de una interfaz de conexión mediante conector de aviación M12 de 5 pines (jack), compatible con el protocolo de comunicación USB 2.0.

A través de un cable adaptador, esta interfaz puede convertirse a USB tipo A, permitiendo su conexión con una amplia variedad de dispositivos, tales como sistemas MDVR/NVR, computadoras y otros equipos compatibles.

El cable de conexión correspondiente se muestra a continuación.



USB Adapter Cable: Connects the M12-5pin Aviation Connector to a USB Type-A port
(Cable Adaptador USB: Conecta el Conector de Aviación M12-5pin a un puerto USB Tipo-A)

6. Uso del producto

El SXM FPB01 dispone de una interfaz de conexión mediante conector de aviación M12 de 5 pines (jack), la cual puede adaptarse a USB mediante el cable correspondiente. En consecuencia, el dispositivo al cual se conecte debe contar con alguna de estas interfaces disponibles.

Su funcionamiento es equivalente al de una unidad de almacenamiento externa (tipo USB). Puede integrarse con sistemas MDVR/NVR, grabadores vehiculares, PCs u otros dispositivos compatibles, siendo reconocido como un disco externo para la transferencia y resguardo de datos.

El equipo se entrega con sistema de archivos exFAT o FAT32 (configurable según requerimientos). El comportamiento de almacenamiento dependerá de la configuración del dispositivo anfitrión:

- a) Algunos sistemas de videovigilancia formatean automáticamente la unidad al detectarla, adaptándola al sistema de archivos requerido antes de iniciar la grabación.
- b) Otros sistemas requieren formateo manual previo por parte del usuario, según el formato compatible con el equipo.
- c) En conexión a PC, el dispositivo es reconocido como unidad extraíble, permitiendo operaciones de lectura y escritura de datos.

7. Notas importantes de operación

Al utilizar este equipo, se recomienda tener en cuenta las siguientes consideraciones:

- El dispositivo debe alimentarse con un voltaje de $5V \pm 5\%$. Valores fuera de este rango pueden afectar su funcionamiento o provocar fallas.
- El equipo incorpora memoria interna eMMC de grado automotriz, con un rango de operación de $-40\text{ }^{\circ}\text{C}$ a $75\text{ }^{\circ}\text{C}$.
- El medio de almacenamiento utiliza memoria flash tipo MLC, con una vida útil estimada de 3.000 ciclos de escritura. Para garantizar la durabilidad del producto (garantía de 3 años), se recomienda optimizar el volumen de datos escritos diariamente.
- Evitar la desconexión o apagado del dispositivo durante procesos de escritura de datos, a fin de prevenir pérdida de información o daños en el almacenamiento.
- No se recomienda la escritura frecuente de archivos de pequeño tamaño (menores a 4 KB), ya que esto puede acelerar el desgaste de la memoria.
- El arnés de cableado externo debe instalarse y protegerse adecuadamente, evitando esfuerzos mecánicos como tracción, compresión o torsión.
- Al conectar el conector de aviación M12 de 5 pines, es obligatorio asegurar correctamente la tuerca de fijación. No operar el equipo con el conector sin ajustar.
- La unidad de almacenamiento debe permanecer firmemente fijada durante su uso para evitar fallas por vibración o desconexión.



www.sieraelectronics.com

Product may vary from description.

Designed by Siera / Assambled in PRC
Siera is a trademark of Siera Holding Group

902 92138